

SCHER-KHAN RM-04

Релейный модуль



Назначение

Релейный модуль SCHER-KHAN RM-04 содержит силовые реле и предназначен для коммутации электрических цепей с токами до 15А.

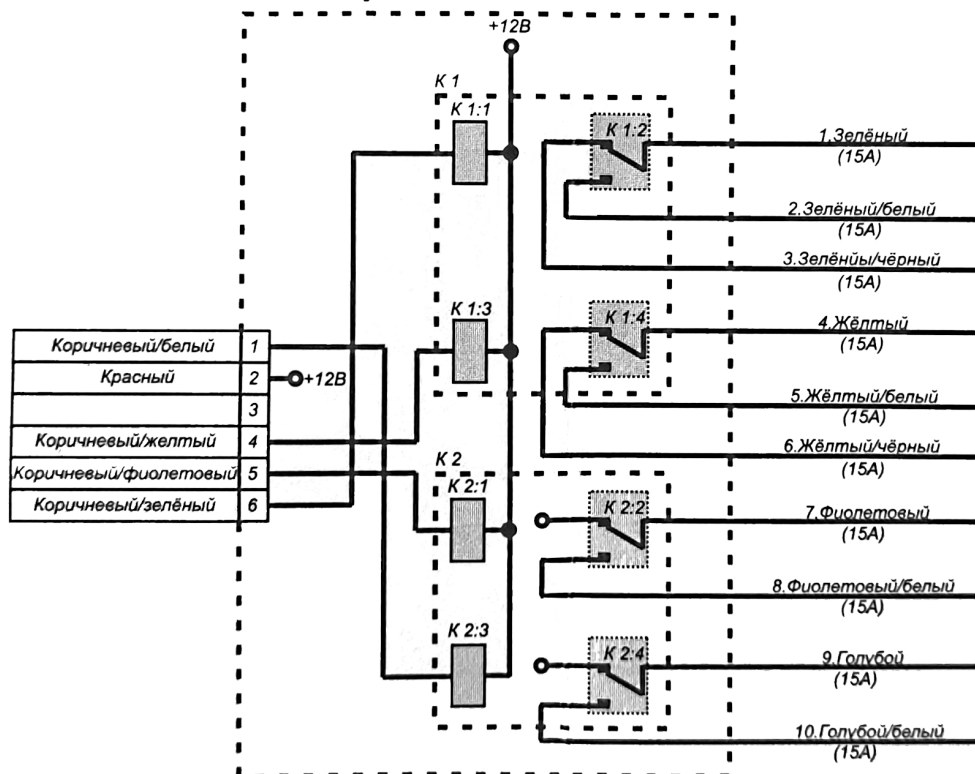
Необходимая последовательность сигналов управления и назначение выходов модуля SCHER-KHAN RM-04 определяется настройками подключенной охранной системы.

Необходимая информация содержится в технологических картах подключения и является индивидуальной для каждого автомобиля (смотрите <http://support.mega-f.ru>).

Технические характеристики

Параметр	Значение
Напряжение питания (В)	12 В
Диапазон рабочих температур (°С)	-40 ... +85
Макс. долговременно коммутируемый ток на один выход	15 А
Габариты, мм (ширина x длина x высота)	31 x 65 x 27

Внутренняя схема модуля



Внимание! Используйте внешние предохранители для защиты коммутируемых цепей.